

Zeker en stabiel

Isolatie- en egalisatiemiddelen – natuurlijk MEHA



Extreem hoge stabiliteit dankzij gebonden vorm conform DIN 18560-2



Warmte- en geluidsisolerend



Duurzaam, ecologisch en voorbeeldig natuurproduct, stofvrij



Geschikt voor droge, natte en gietasfalt-deklagen



Bewezen kwaliteit – al meer dan 60 jaar



Hoge stabiliteit dankzij gebonden vorm

Langwerpige granulaat (rolt niet weg)

Hennep = volmateriaal zonder kunstmatig zwellingsproces → **Geen verwrijving – garantie voor stabiliteit**

Kleefeffect van de impregnatie → **Verhard tot isolatieplaat**

Bouwfysische eigenschappen

Warmte- en geluidsisolerend

Brandprestaties conform DIN (B2)
Ecologisch voorbeeldig

Bouwkundige goedkeuring DIBt [Z-23.11-1185]

Voordelen bij de verwerking

Stofvrij

Van 10 mm tot 200 mm (aanbevolen inbouwdikte)

Natuurlijke bouwstof met bewezen geschiktheid van meer dan 60 jaar

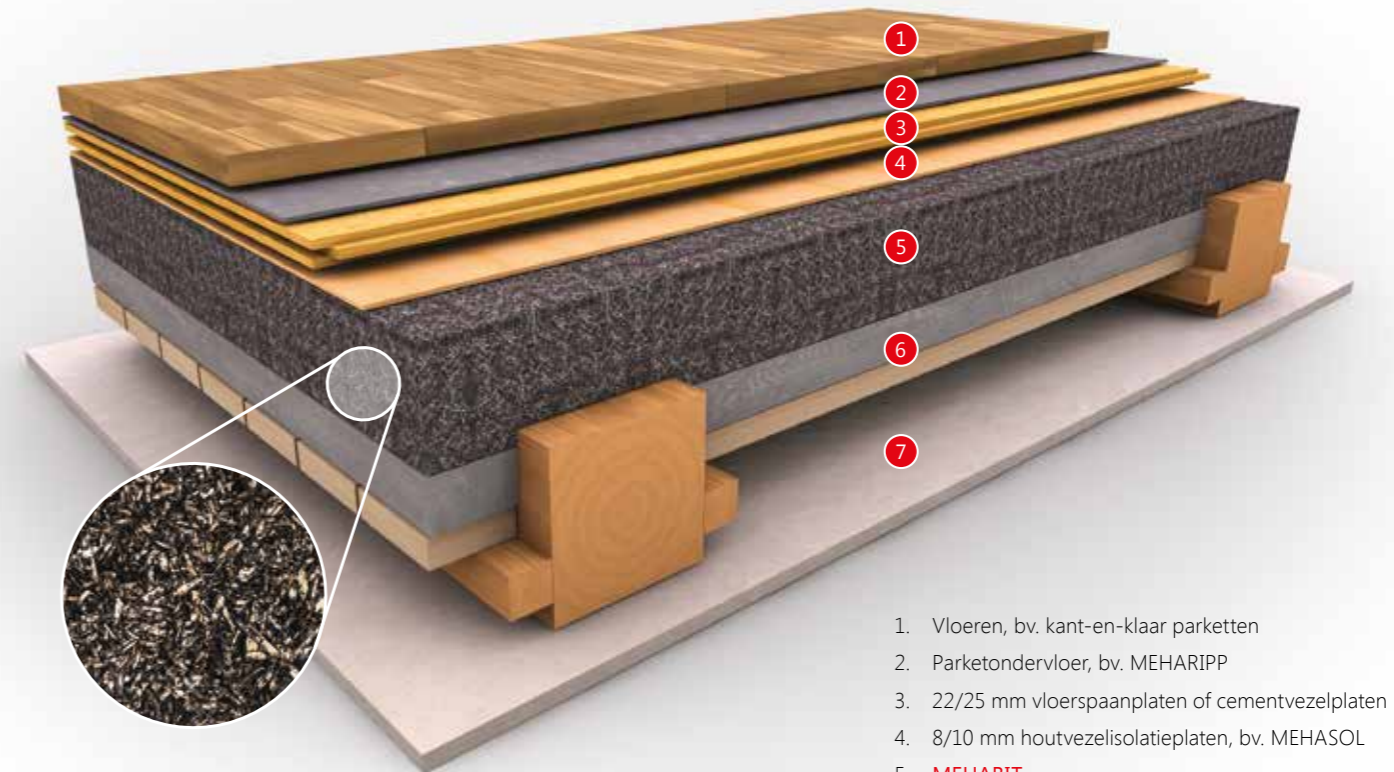
Natuurlijk MEHA – Meer dan 60 jaar ervaring

MEHA is al sinds 1957 dé specialist voor isolatie- en egalisatiemiddelen voor vloerconstructies. MEHA Dämmstoff und Handels GmbH biedt innovatieve producten op het terrein van milieuvriendelijke isolatiematerialen.

MEHA isolatie- en egalisatiemiddelen worden al meer dan 60 jaar met succes gebruikt, met name in vloerconstructies, waarbij gebruikers profiteren van talrijke voordelen. Onze **ecologisch voorbeeldige** egalisatiemiddelen in gebonden vorm conform DIN 18560-2 zijn warmte- en geluidsisolerend, voldoen aan de **hoogste eisen inzake stabiliteit** en garanderen een **stofvrije** toepassing.



Isolatiemiddel met klefeffect in gebonden vorm



1. Vloeren, bv. kant-en-klaar parketten
2. Parketondervloer, bv. MEHARIPP
3. 22/25 mm vloerspaanplaten of cementvezelplaten
4. 8/10 mm houtvezelisolatieplaten, bv. MEHASOL
5. **MEHABIT**
6. Houten balkenvloer met zware vulling (leem, slakken, etc.)
7. Ondervloerconstructie

MEHABIT in standaarduitvoering is een hoog belastbaar, stofvrij isolatie- en egalisatiemiddel. Het wordt vervaardigd uit de houtachtige stengels van de hennepplant, de zogenaamde **hennepscheven**, die worden geïmpregneerd met een **oplosmiddelvrije bitumenfilm** die bijvoorbeeld ook wordt gebruikt in toepassingen voor drinkwater.

Deze bitumenimpregnatie heeft twee functies. Enerzijds wordt de hennep op natuurlijke wijze beschermd zodat deze aan de eisen van de bouwsector voldoet, anderzijds wordt een kleefwerking verkregen waardoor het materiaal **na inbouw** snel bindt (het kan voorzichtig worden betreden).

Onder de verhoogde drukbelasting van de complete vloeropbouw verhardt het materiaal min of meer vanzelf tot een drukvaste isolatieplaat, zodat het probleemloos voldoet aan de eis voor **gebonden vorm conform DIN 18560-2**.

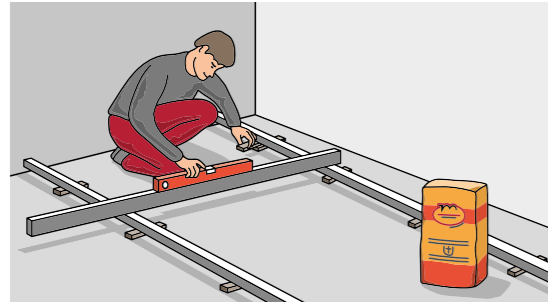
MEHABIT is daardoor geschikt voor alle vloeren met hoge belasting (kinderkamers, wandelgangen).

Toepassingsgebied

- Egalisatie op beton- en houten balkenvloeren, als onderlaag voor droge, natte en gietasfalt-deklagen
- Stabiele vulling en afdekking van tussenruimten en pijpenbundels

Dampwerende bescherming

- **MEHABIT** moet op een droge ondergrond worden gebruikt; alle op aarde gestorte vloeren moeten zorgvuldig tegen opstijgend vocht worden geïsoleerd (meer tips voor de verwerking op pagina 7)



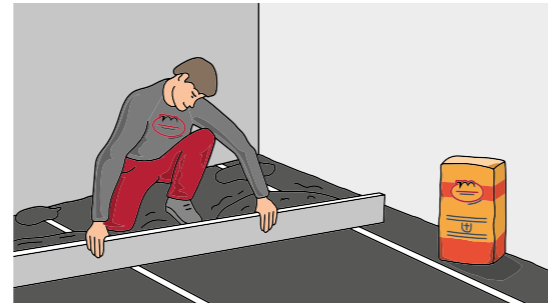
1.

Plaats de nivelleringsprofielen (bv. ijzer of aluminium) op vaste tussenafstanden parallel op de gereinigde en, indien nodig, tegen vocht te isoleren vloer. Reken daarbij op een verhoging van ca. 10-12 %. Installatiekabels kunnen los op de vloer worden gelegd. Zij worden bij het verdichten stevig gefixeerd.



2.

Verdeel het MEHA-vulmiddel met een hark. Het kan voorkomen, dat **MEHABIT** al in de transportzakken enigszins is gaan verharden. Deze klonten kunt u moeiteloos fijndrukken.



3.

Verwijder het vulmateriaal dat boven de nivelleringsprofielen uitsteekt met een richtlat (beter nog: met onze speciale MEHA afreilat) door deze **zijwaarts (!) heen en weer te schuiven**. Verwijder vervolgens de nivelleringsprofielen en vul de ontstane groeven op. Randvoegen moeten eventueel worden bijgevuld.



4.

Verdicht en egaliseer het droge vulmateriaal met een geperforeerde houten stamper. Dit heeft twee doelen: de granulaatspanen komen horizontaal te liggen en de lucht die zich nog in de isolatielaag bevindt, wijkt uit naar boven. Voor een vulhoogte tot 80 mm is één maal verdichten voldoende (bij grote hoogten herhaalt men het verdichten voor elke 80 mm). De verdichte isolatielaag kan nu **voorzichtig** worden betreden.



5.

Dek de **MEHABIT**-laag af met MEHARIPP of, voor hoogten van meer dan 80 mm, met MEHASOL. Daarmee wordt onder meer ook voorkomen dat bij het uitleggen van de constructieplaten losse granulaatkorrels in de groeven tussen de constructieplaten terecht komen.



6.

Vervolgens kunt u direct beginnen met het leggen van de zwevende vloerplaten. Houd daarbij een afstand van ca. 1,5 cm tot alle wanden. Fixeer daartoe de platen die langs de wanden liggen met wiggen. Wanneer de ondervloer is voltooid, moeten deze wiggen weer worden verwijderd.



7.

Op deze constructieplaten kunt u direct een parket, kunststofvloer of tapijt leggen. Zo maakt u op snelle en schone wijze een comfortabele, gezonde vloer.

Gereedschap



Comme cela a déjà été indiqué dans le manuel, nous vous recommandons d'utiliser la règle à aplanir spéciale MEHA et la dame en bois MEHA pour assurer une pose correcte du matériau isolant MEHA. Vous trouverez plus de conseils concernant l'installation en page 7.

MEHA afdekkingsmaterialen

MEHARIPP



2,5 mm dik, stabiel golfkarton met vochtregulerende impregnering. De golven zijn volgegoten, dus ook onder druk vormstabiel, en behouden hun functie zelfs bij hoge gewichtsbelastingen in de vloer. Uit 100 % oud papier. **Toepassing:**

- Als afdekking voor MEHA vulmaterialen: de golven op het vulmateriaal stabiliseren het granulaat, zodat deze bv. bij het leggen van de isolatielaag probleemloos kan worden betreden
- Als parketonderlaag: het puntvormige contactvlak van de drukelastische gevulde golven biedt een optimale geluidsisolatiewaarde



MEHAFIPP

0,5 mm dik, stabiel, prijsgunstig viltkarton. **Toepassing:**

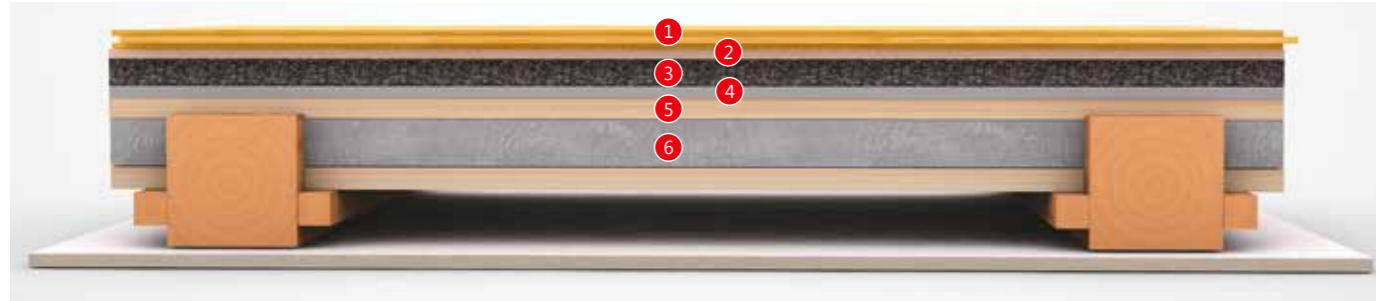
- Als doorsijpelbescherming bij scheuren in de onderlaag
- Als diffusie-open scheidingslaag, bv. tussen Styropor en constructieplaat



MEHASOL

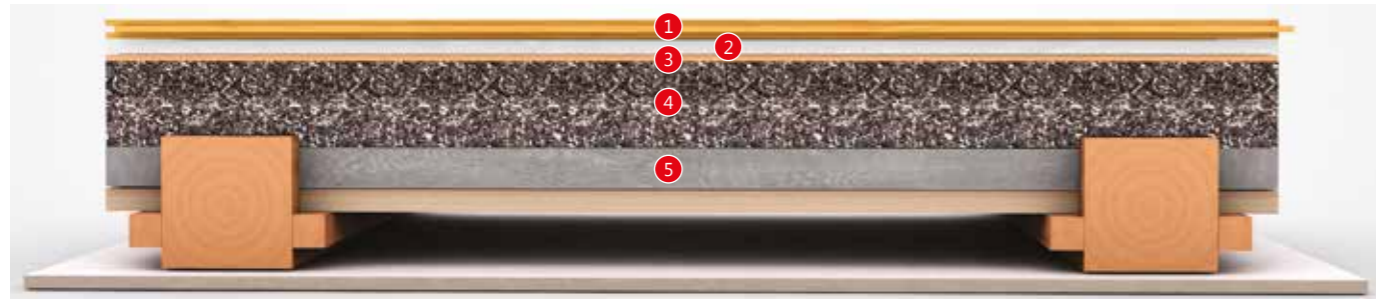
Warmte- en geluidsisulerende houtvezelisolatieplaten uit naaldhoutvezels, van 8 mm tot 19 mm. **Toepassing:**

- Drukverdelende afdekking van MEHA-vulmaterialen met een hoogte van meer dan 80 mm of op houten balkenvloeren zonder planken
- Als onderconstructie voor zelfdragende kant-en-klaar parketten



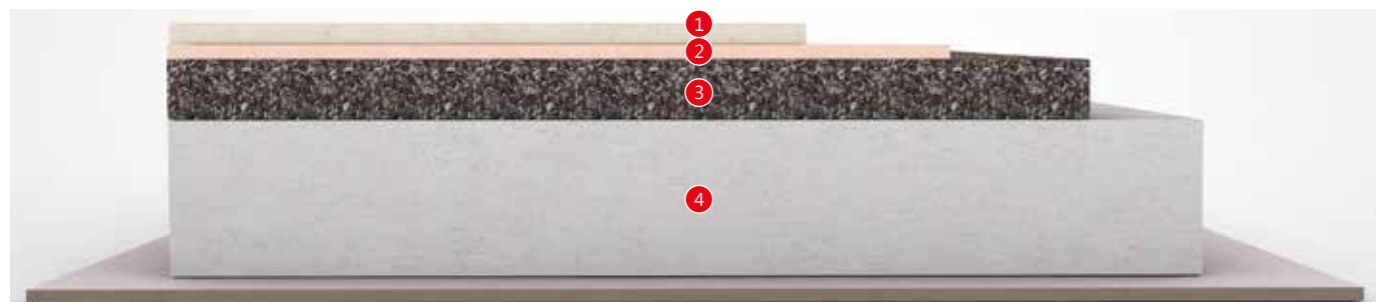
Zwevende droge dekvloer op houten balkenvloer met bestaande planken

1. 22/25 mm vloerconstructieplaten of cementvezelplaten
2. 2,5 mm MEHARIPP of 8/10 mm MEHASOL
3. Ca. 10-80 mm **MEHABIT**
4. MEHAFIPP als doorsijpelbescherming (waar nodig)
5. Bestaande plankenbodern
6. Houten balkenvloer met zware vulling (leem/slakken)



Zwevende droge dekvloer op houten balkenvloer met zware vulling

1. 22/25 mm vloerconstructieplaten of cementvezelplaten
2. Contactgeluidsmat (optioneel)
3. 8/10 mm MEHASOL drukverdelingsplaat
4. Ca. 10-80 mm **MEHABIT**
5. Houten balkenvloer met zware vulling (leem/slakken)



Droge dekvloer op oneffen beton (verwerking van materiaal over het gehele oppervlak)

1. 22/25 mm vloerconstructieplaten of cementvezelplaten
2. 2,5 mm MEHARIPP of 8/10 mm MEHASOL
3. Ca. 10-80 mm MEHABIT voor het egaliseren van oneffenheden en het afdekken van kabelbundels
4. 150 mm massieve laag met vochtwering

Algemeen

MEHABIT kan probleemloos onder zowel **gietasfalt- en natte pleistervloeren** als onder zgn. **droge ondervloeren** (constructieplaten zoals spaan- of OSB-platen of cementvezelplaten) worden geïnstalleerd.

Bied voldoende aandacht aan de **vochtbescherming**. Volgens DIN 18195 moeten alle op de aarde gestorte betonvloeren afdoende tegen opstijgend vocht worden beschermd cq. geïsoleerd (bv. met PVC-folie of lasbanen). Bij restvocht in betonvloeren moet onder de isolatielaag een folie als dampscherm worden aangebracht. Dampschermen moeten worden geïnstalleerd op nieuwe betonvloeren (PE-folie), boven **vochtige ruimtes** of **open passages** (PVC-folie). Binnen houten balkenvloeren kan in de regel **geen dampscherm** worden gebruikt, om eventuele condensschade te voorkomen. De vulmaterialen van MEHA moeten droog worden opgeslagen.

De vulmaterialen van MEHA moeten pas worden geïnstalleerd nadat de werkzaamheden voor ramen, verwarming en stukadoorswerk zijn voltooid en de ruimtes voldoende **uitgedroogd** zijn.

Wij bevelen met nadruk aan om alle vloersystemen **zwevend** te construeren, omdat daarbij zowel qua constructie als **akoestisch** duidelijk **betere oplossingen mogelijk** zijn. Normaal gesproken kan met een zwevende installatie goed worden voldaan aan de eisen voor geluidsisolatie.

Bij de verwerking van **MEHABIT** kan de isolatie- en egalisielaag **voorzichtig** worden betreden. Houd bij het bestellen van het isolatiemateriaal rekening met een samendrukbaarheid van 10-12 % en eventuele oneffenheden van de vloer.

Gereedschap

Speciale afreilat, speciale stamper, hark, sjablonen, waterpas, metalen liniaal, klemwiggen.

Afdekking

Bij grotere voegen in de ondervloer, waar het materiaal doorheen kan wegsijpelen, moet een laag **afdekpapier** (bv. MEHAFIPP) worden gelegd (**geen folie** = kans op condensschade!).

Na het afreien en verdichten en voor het aanbrengen van de afdekking moet het vulmateriaal met een liniaal op **egaliteit** en waterpas worden **gecontroleerd**; **randzones** moeten eventueel worden **aangevuld**.

MEHABIT moet minstens met MEHARIPP (beter nog: MEHASOL) worden afgedekt, zodat het granulaat niet in de messing en groef of in de sponning terecht kan komen; papier (van welk soort dan ook) en folie zijn hiervoor niet geschikt. Bij vulhoogtes van ca. 80 mm of meer moet een 8 tot 10 mm dikke drukverdelende houtvezelplaat (MEHASOL) worden gebruikt.

Spaan-/OSB-platen met messing en groef moeten in diktes van 18/19 mm (beter nog: 22 mm) versprongen en rondom verlijmd worden geïnstalleerd; bij extreem hoge vullagen moet de dikte 25 mm bedragen of een dubbele laag worden gebruikt. Opmerking: bij hoge luchtvochtigheid moeten de platen tot het aanbrengen van de deklaag worden afgedekt (tegen vocht worden beschermd) om kromtrekken te vermijden.

Ook bij cementvezelplaten met sponningen moet het vulmateriaal met MEHARIPP / MEHASOL worden afgedekt. Voor het overige moeten de leginstructies van de fabrikant worden gevolgd. De relevante DIN-normen moeten in acht worden genomen.

Als u nog meer technische vragen hebt, neem dan contact op met onze hotline - wij adviseren u graag!

Telefoon: +49 (0) 6235 9255-14

Meer informatie hierover kunt u vinden op www.meha.de

- Aanbestedingsteksten voor droge, natte en gietasfalt-deklagen (voorstel)
- Product- en veiligheidsinformatiebladen
- Distributeurs nationaal en internationaal



MEHA Daemmstoff und Handels GmbH

Industriegebiet Nord
Boehler Weg 6-10
67105 Schifferstadt, Duitsland

Telefoon: +49 (0) 6235 9255-0
Telefax: +49 (0) 6235 9255-20

E-mail: info@meha.de
Internet: www.meha.de

